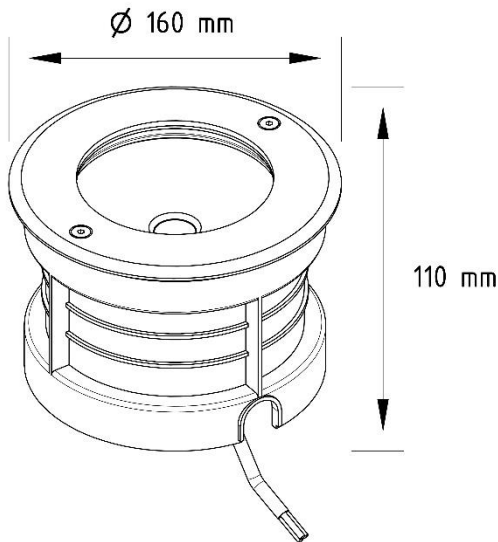
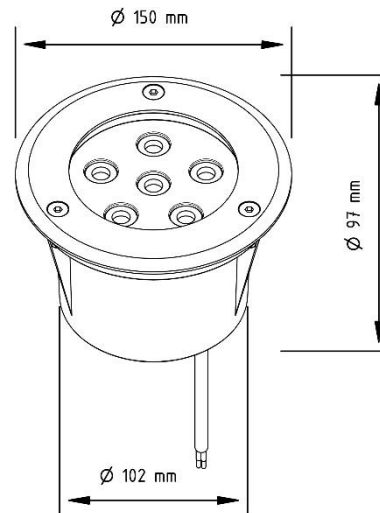


## Einbauanleitung Bodeneinbauleuchten



**Modell:** Uplight 150



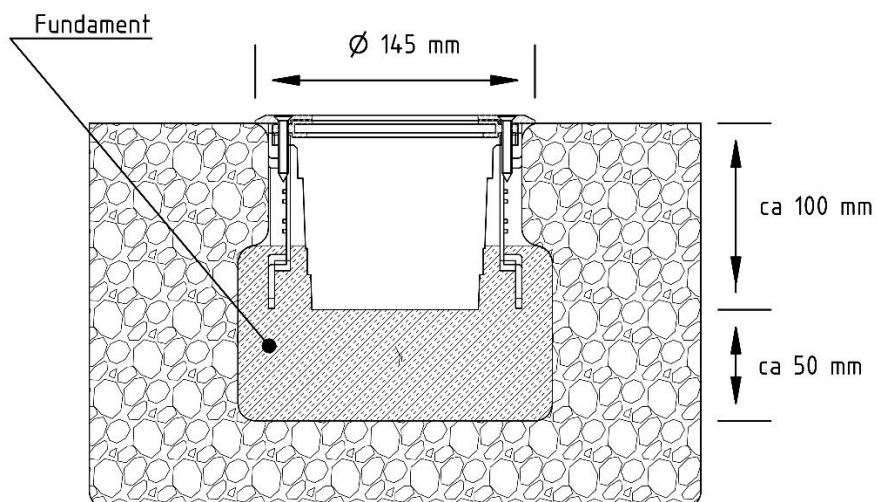
**Modell:** Uplight 80

### Einbausituation 01 Boden

#### Bodeneinbau

**Beschreibung:** Einbau der Bodeneinbauleuchte in einem Beet, Rasen, aber auch in Plattenbelag o. glw.

**Verwendete Einbauhilfen:** Einbaurahmen (Plastik, im Lieferumfang), Fundament oder Betonplatte als Auflager gegen Veränderung der Höhenlage durch Last, Wasser, Tier etc.



## Einbausituation 02 Holzbelag

### Einbau in Holz - Terrassenbelag / einem Hohlraum

Beschreibung: Einbau der Bodeneinbauleuchte in eine Aufgeständerte Holzterrasse (Konstruktion auf Lagerhölzern) oder eine hinterlüftete Fassade.

Größe der Ausschnittes: **Modell Uplight 80**  
**ModellNr. 33583+B** = 130 mm  
(Durchmesser Abdeckring Leuchte = 150 mm)

oder bei Verwendung einer Oberkopffräse mit 2 gestuften Löchern:  
Oberloch: D = 130, Unterloch D= 100 (Siehe Skizze)

Verwendete Einbauhilfen: Spezialschrauben M6 x 50 und Schiebemuttern M6 x 13 x 25 mm @@  
(bei entsprechender Bestellung, im Lieferumfang). Stichsäge für das Loch

**Modell Uplight 150**  
**ModellNr. 3006 +B** = 140 mm  
(Durchmesser Abdeckring Leuchte = 160 mm)

Verwendete Einbauhilfen: Spezialschrauben M5 x 45 und Schiebemuttern M5 x 13 x 25 mm  
(bei entsprechender Bestellung, im Lieferumfang). Stichsäge für das Loch

