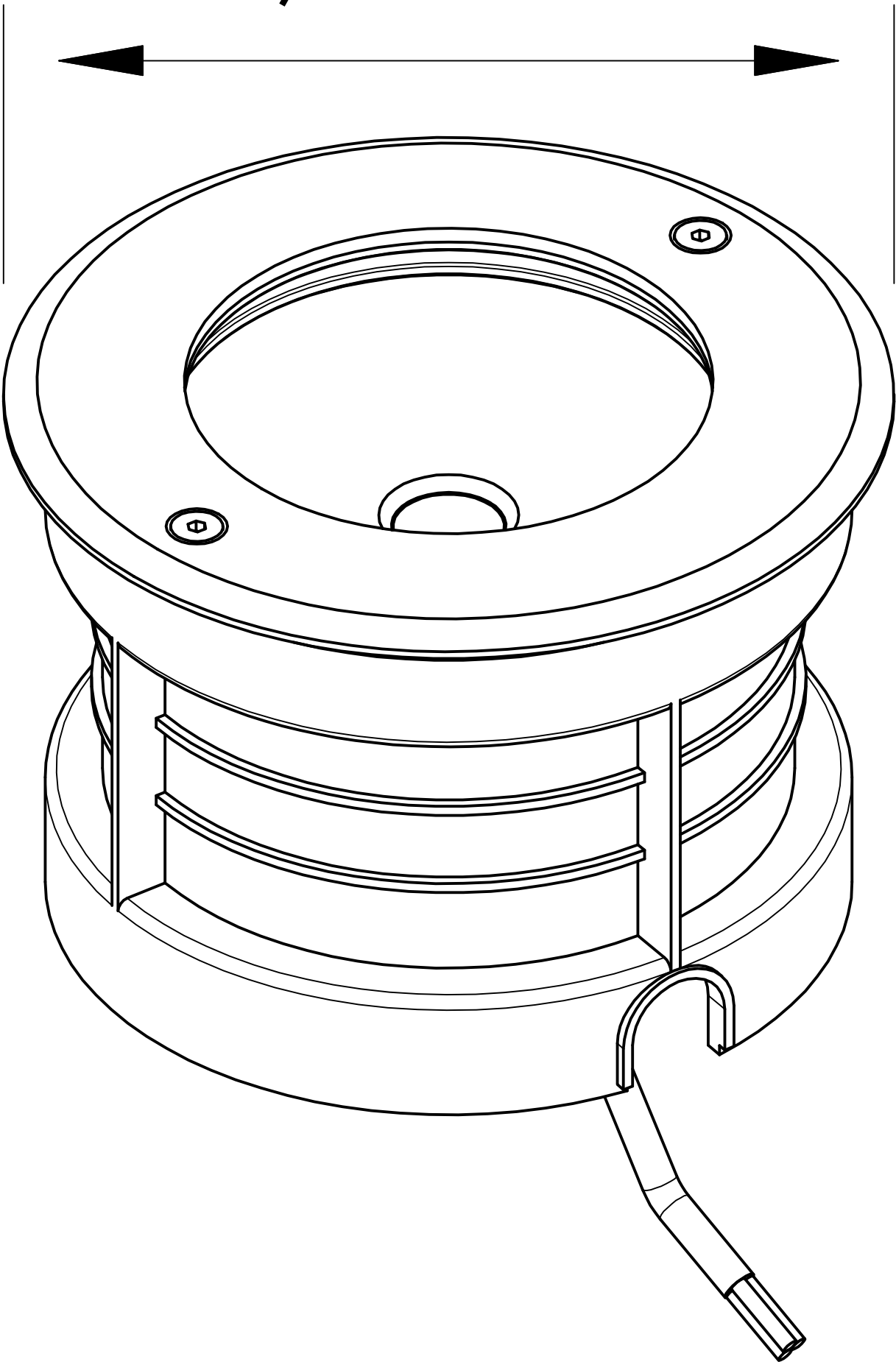


Ø 160 mm



110 mm